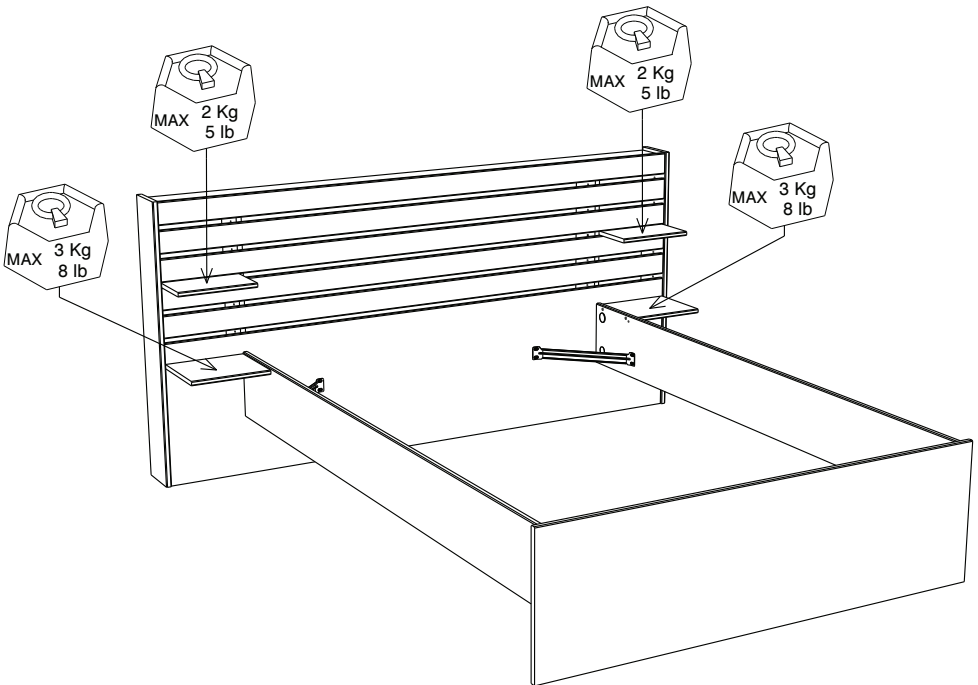


3580L240

PARISOT INDUSTRIE 70800 SAINT LOUP SUR SEMOUSE -FRANCE-



Gamme : ESCALE



PARISOT INDUSTRIE

FR Remerciements :

Nous vous remercions d'avoir choisi un meuble créé et fabriqué par le Groupe Parisot et espérons qu'il vous donnera entière satisfaction.

EN Thanks:

Thank you for choosing furniture designed and manufactured by the Parisot Group. We hope you are totally satisfied with your purchase.

DE Danksagung:

Wir danken Ihnen für den Kauf eines Frankreich von der Parisot-Gruppe entworfenen und hergestellten Möbelstücks und hoffen, dass Sie es zu Ihrer vollkommener Zufriedenheit finden werden.

HU Köszönet:

Köszönjük, hogy a Parisot Groupe által létrehozott és gyártott bútort választott, reméljük, hogy elégedett lesz a termékkel.

PT Agradecimentos:

Obrigado por ter escolhido um móvel concebido e fabricado pelo Grupo Parisot, esperando que seja do seu inteiro agrado.

IT Ringraziamenti:

Grazie per avere scelto un mobile progettato e fabbricato dal Gruppo Parisot. Speriamo soddisfatti appieno le vostre esigenze.

NL Bedankje:

Wij bedanken u voor de aankoop van een door de Groep Parisot ontworpen en vervaardigd meubel en hopen dat u er veel plezier aan zult beleven.

CZ Poděkování:

Děkujeme, že jste si vybrali nábytek navržený a vyrobený společností Parisot Group. Doufáme, že budete svým nákupem naprosto spokojeni.

ES Agradecimientos:

Les damos las gracias por haber elegido un mueble diseñado y fabricado por el Groupe Parisot y esperamos que sea de su total agrado.

PL Podziękowania:

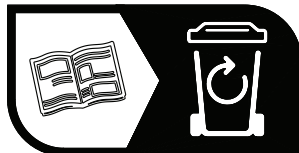
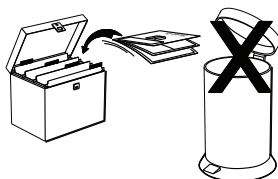
Dziękujemy za wybór mebli stworzonych i wyprodukowanych przez Grupę Parisot. Mamy nadzieję, że będziecie Państwo w pełni zadowoleni z zakupu.

SK Pod'akovanie:

Ďakujeme, že ste si vybrali nábytok navrhnutý a vyrobený spoločnosťou Parisot Group. Dúfame, že budete svojim nákupom absolútne spokojní.

AR شكر:

نشكركم لاختياركم هذه القطعة من الأثاث من تصميم وتصنيع مجموعة باريسو Parisot ونتمنى أن تنال رضائكم.



FR

Donnez ou recyclez vos meubles.



Association

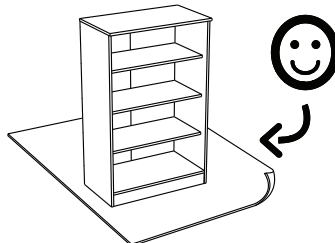
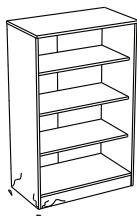
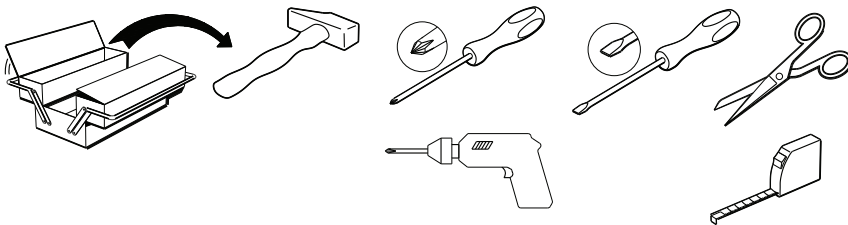


Magasin

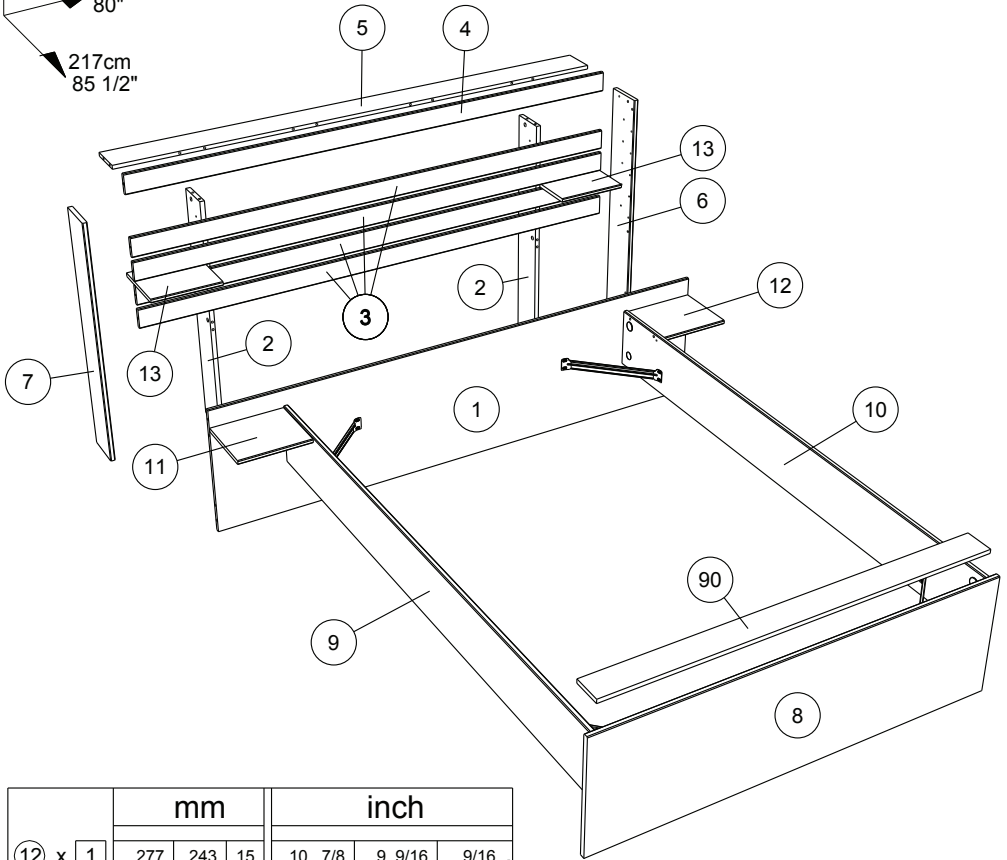


Déchèterie

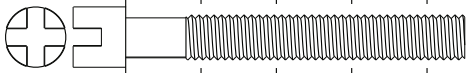
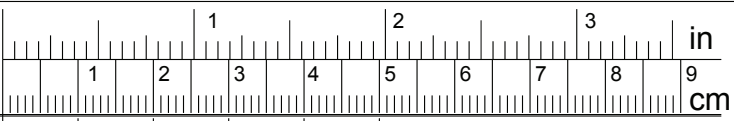
<https://quefairedemesdechets.fr>



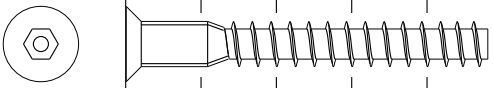
98.5cm
38 3/4"
203cm
80"
217cm
85 1/2"



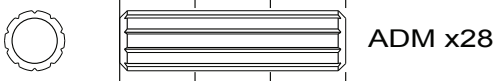
		mm			inch		
12	x 1	277	243	15	10 7/8	9 9/16	9/16
11	x 1	277	243	15	10 7/8	9 9/16	9/16
13	x 2	277	243	15	10 7/8	9 9/16	9/16
2	x 2	955	135	18	37 5/8	5 5/16	11/16
6	x 1	982	156	18	38 11/16	6 1/8	11/16
7	x 1	982	156	18	38 11/16	6 1/8	11/16
90	x 1	1400	100	15	55 1/8	3 15/16	9/16
8	x 1	1476	440	18	58 1/8	17 5/16	11/16
3	x 4	1992	79	16	78 7/16	3 1/8	5/8
4	x 1	1992	79	16	78 7/16	3 1/8	5/8
5	x 1	1992	135	15	78 7/16	5 5/16	9/16
1	x 1	1992	500	15	78 7/16	19 11/16	9/16
10	x 1	2000	228	18	78 3/4	9	11/16
9	x 1	2000	228	18	78 3/4	9	11/16



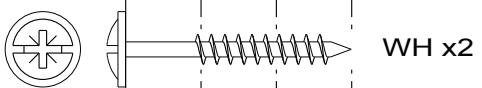
VV x8



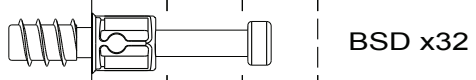
HW x8



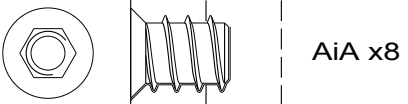
ADM x28



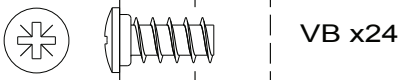
WH x2



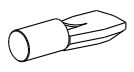
BSD x32



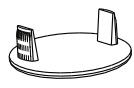
AiA x8



VB x24



BWD x4



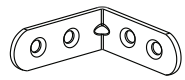
ADP x4



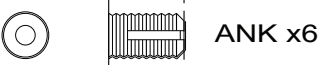
VG x12



DR x2



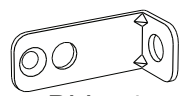
LN x3



ANK x6



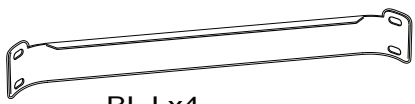
AHZ x1



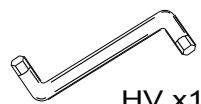
BLL x4



Ai x32



BLJ x4

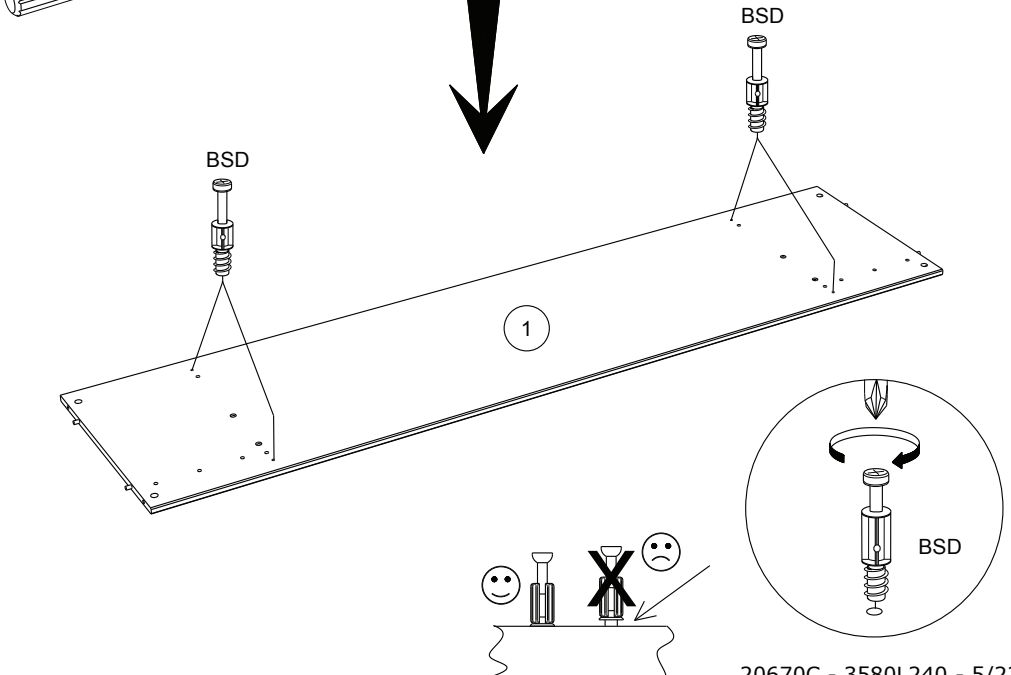
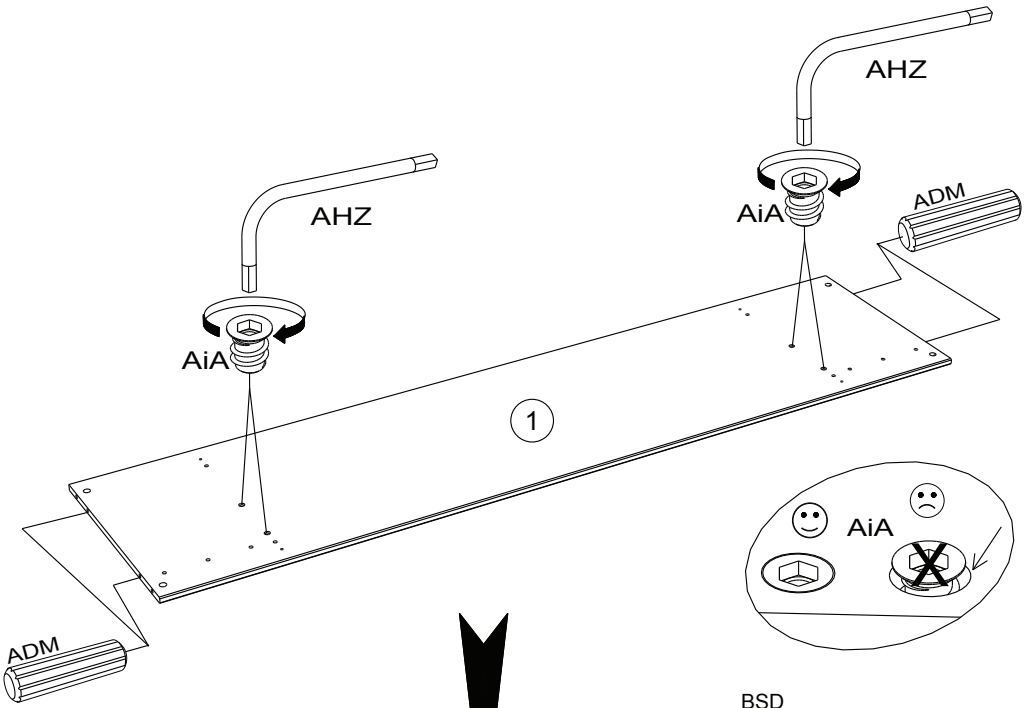
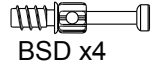


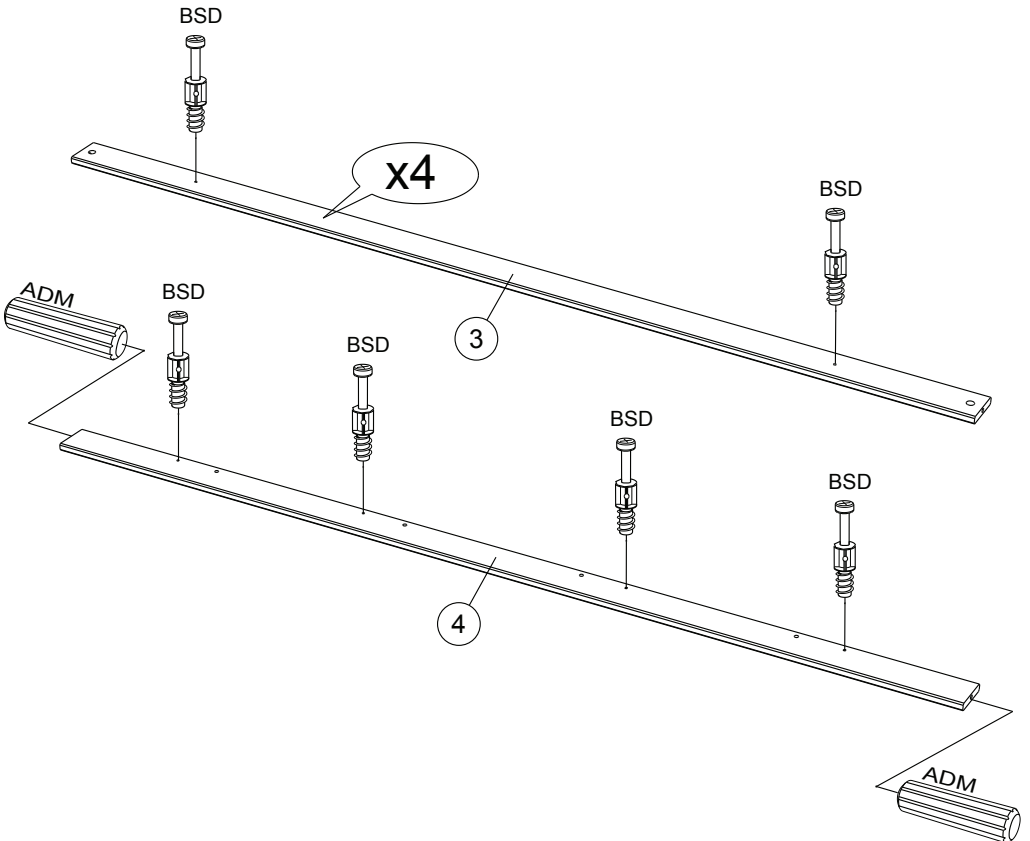
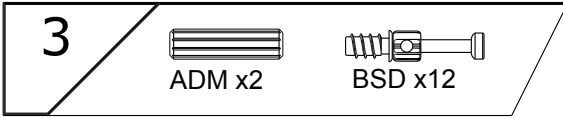
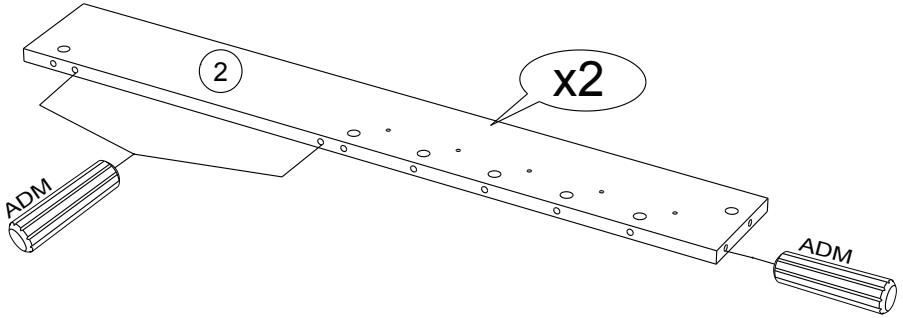
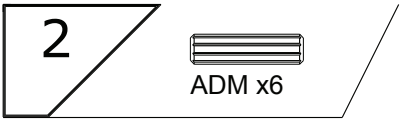
HV x1

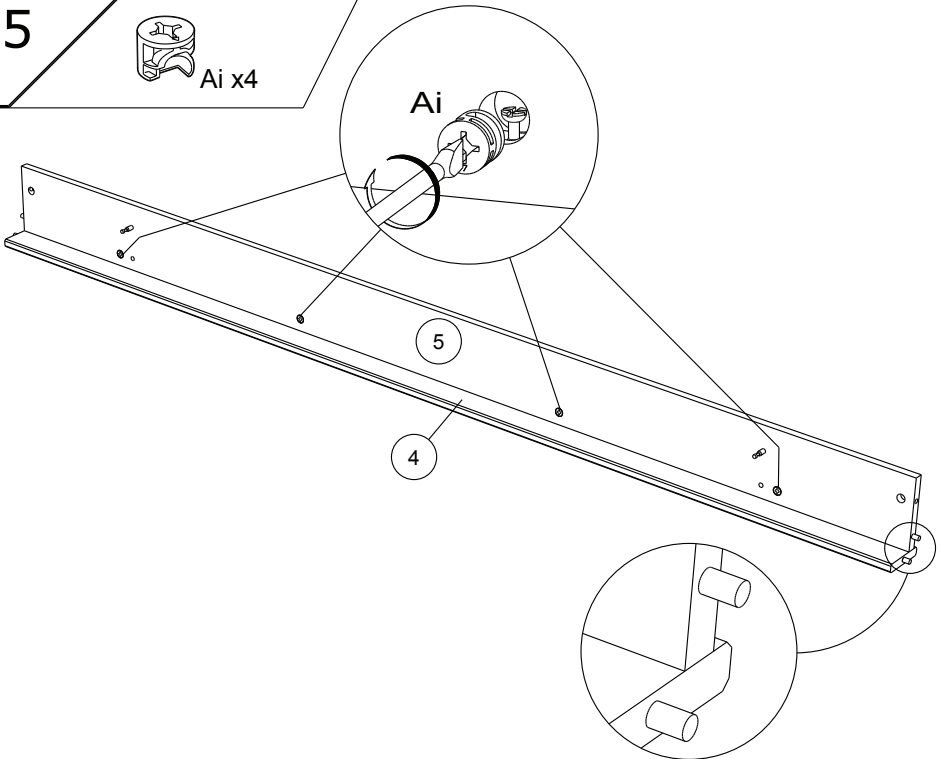
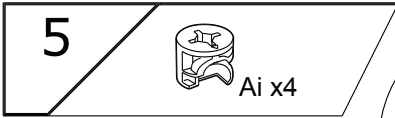
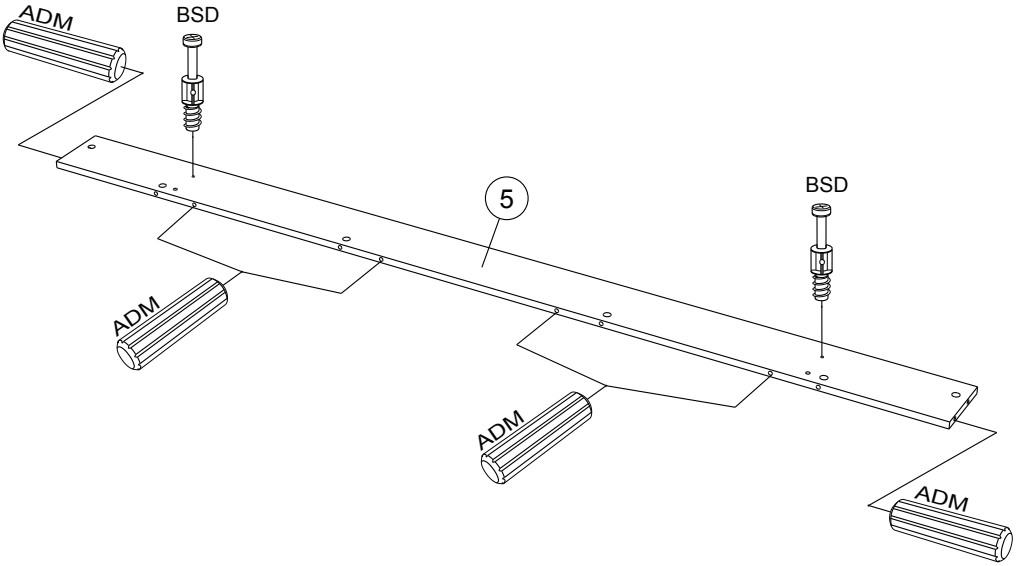
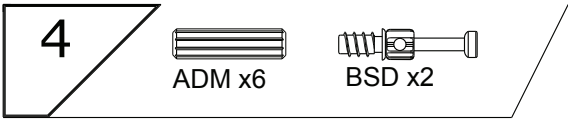


VW x8

1



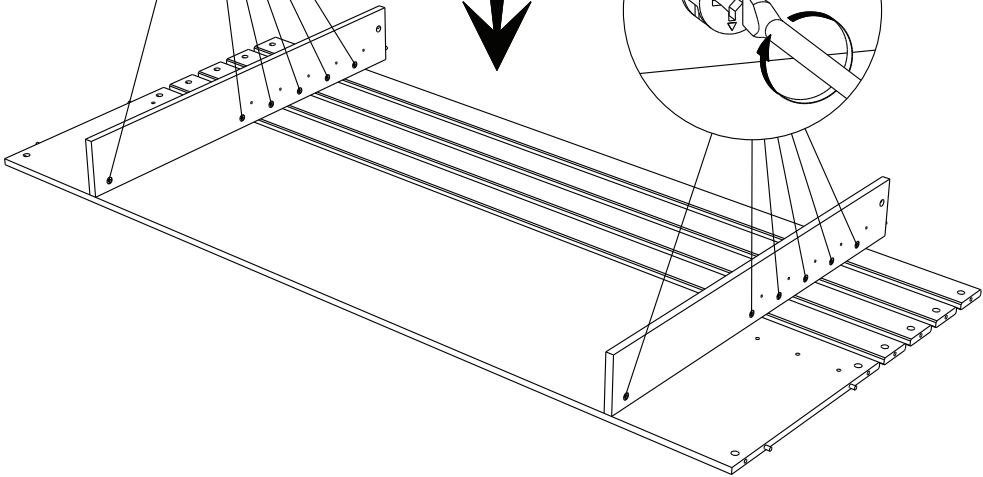
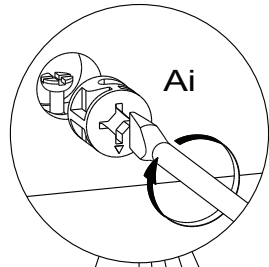
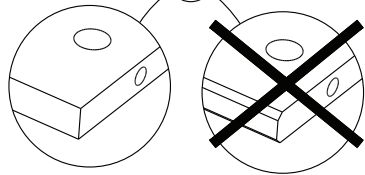
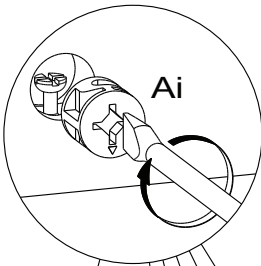
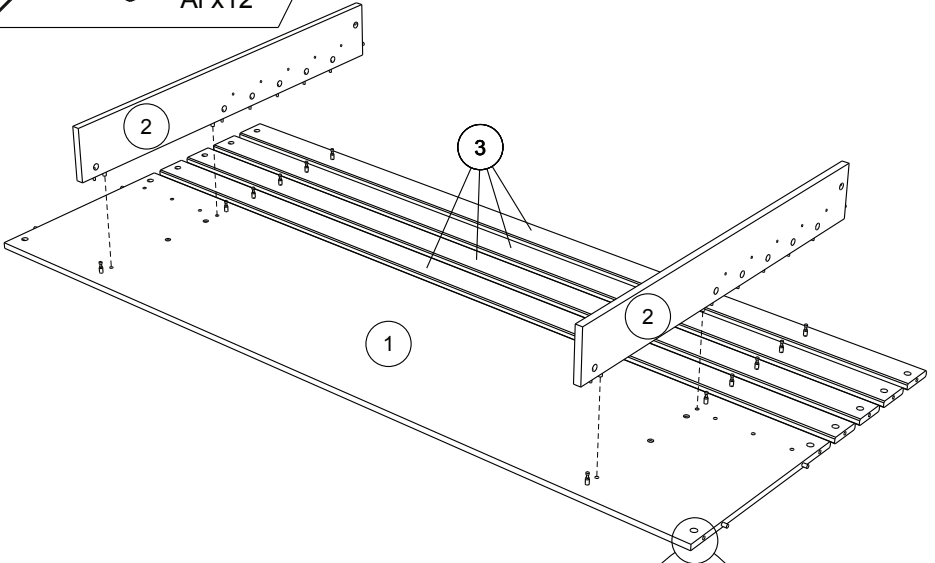


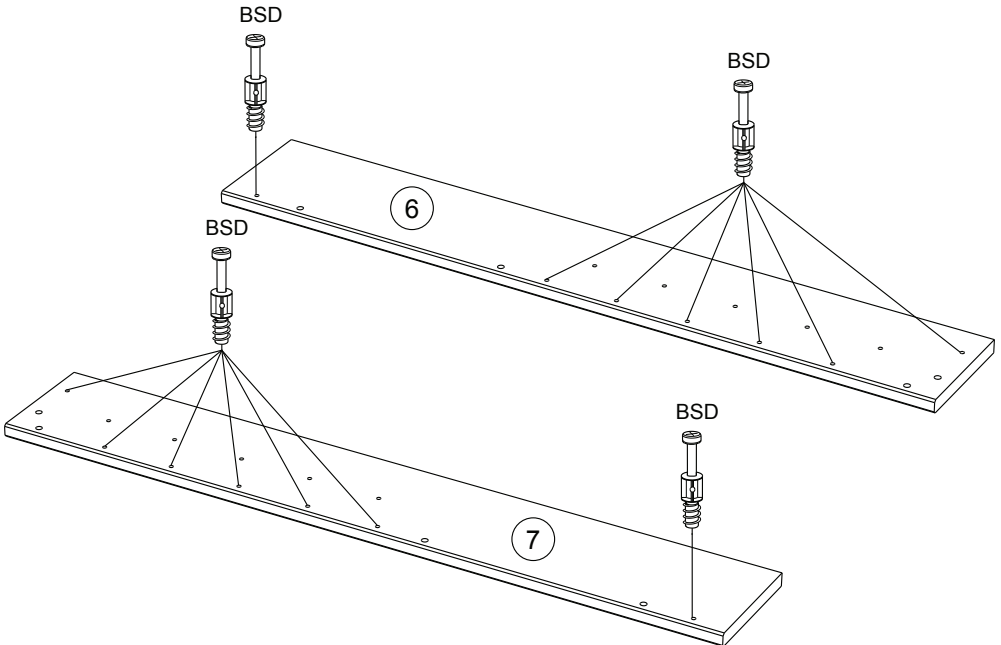
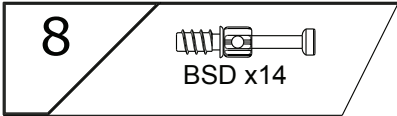
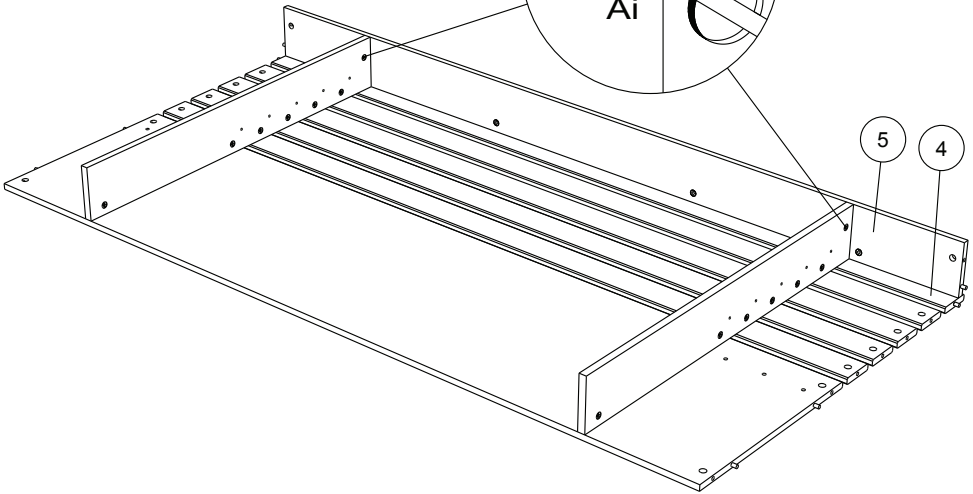
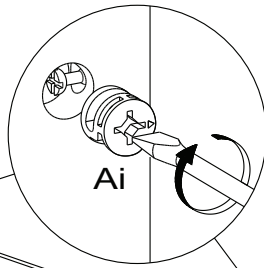
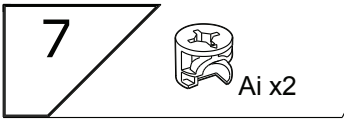


6



Ai x12

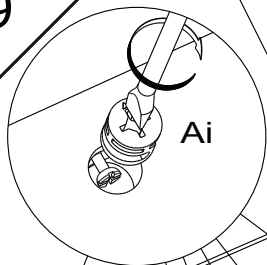




9

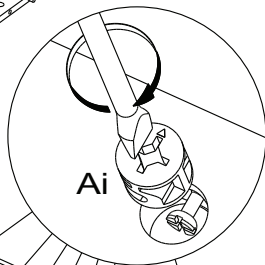
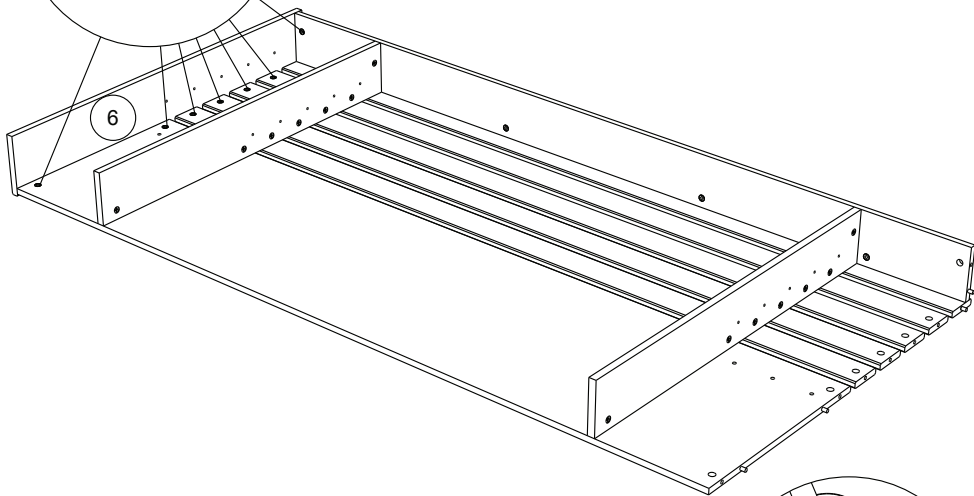


Ai x14



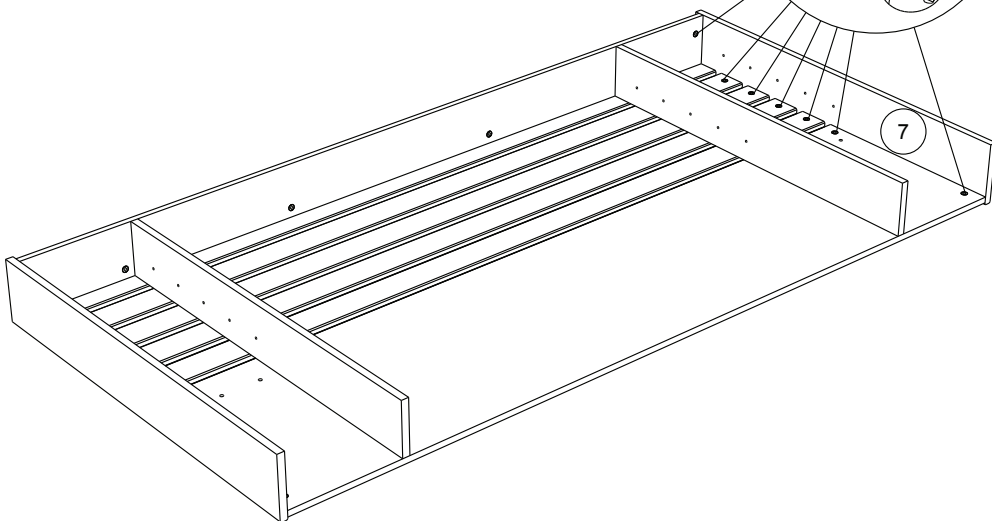
Ai

6



Ai

7



10



AHZ x1



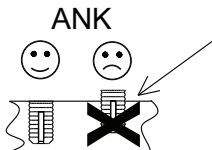
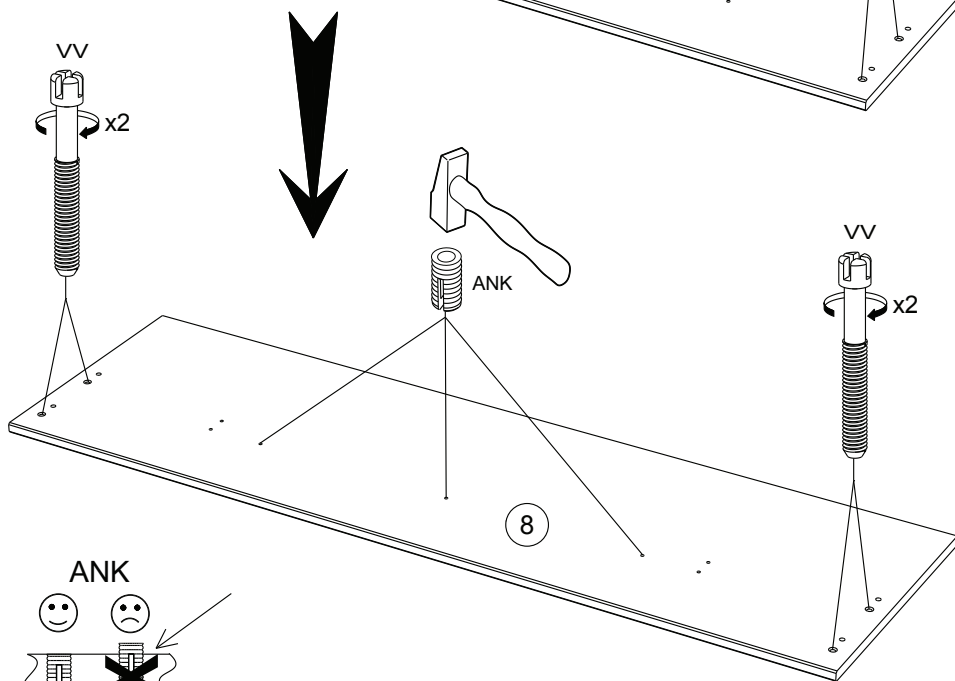
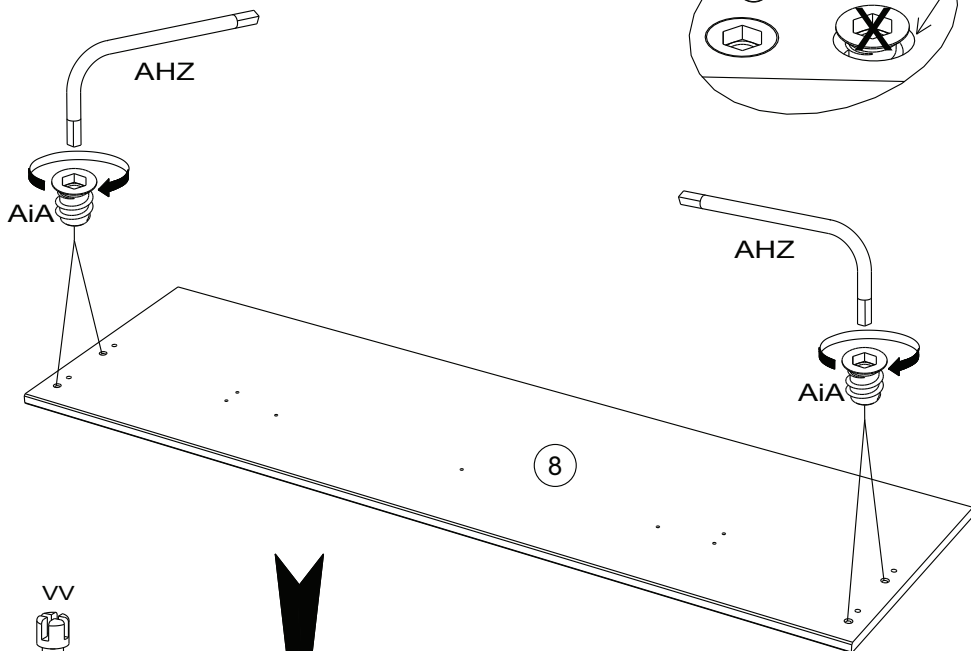
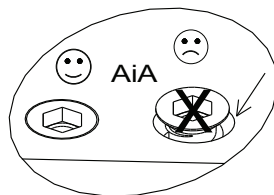
AiA x4



VV x4



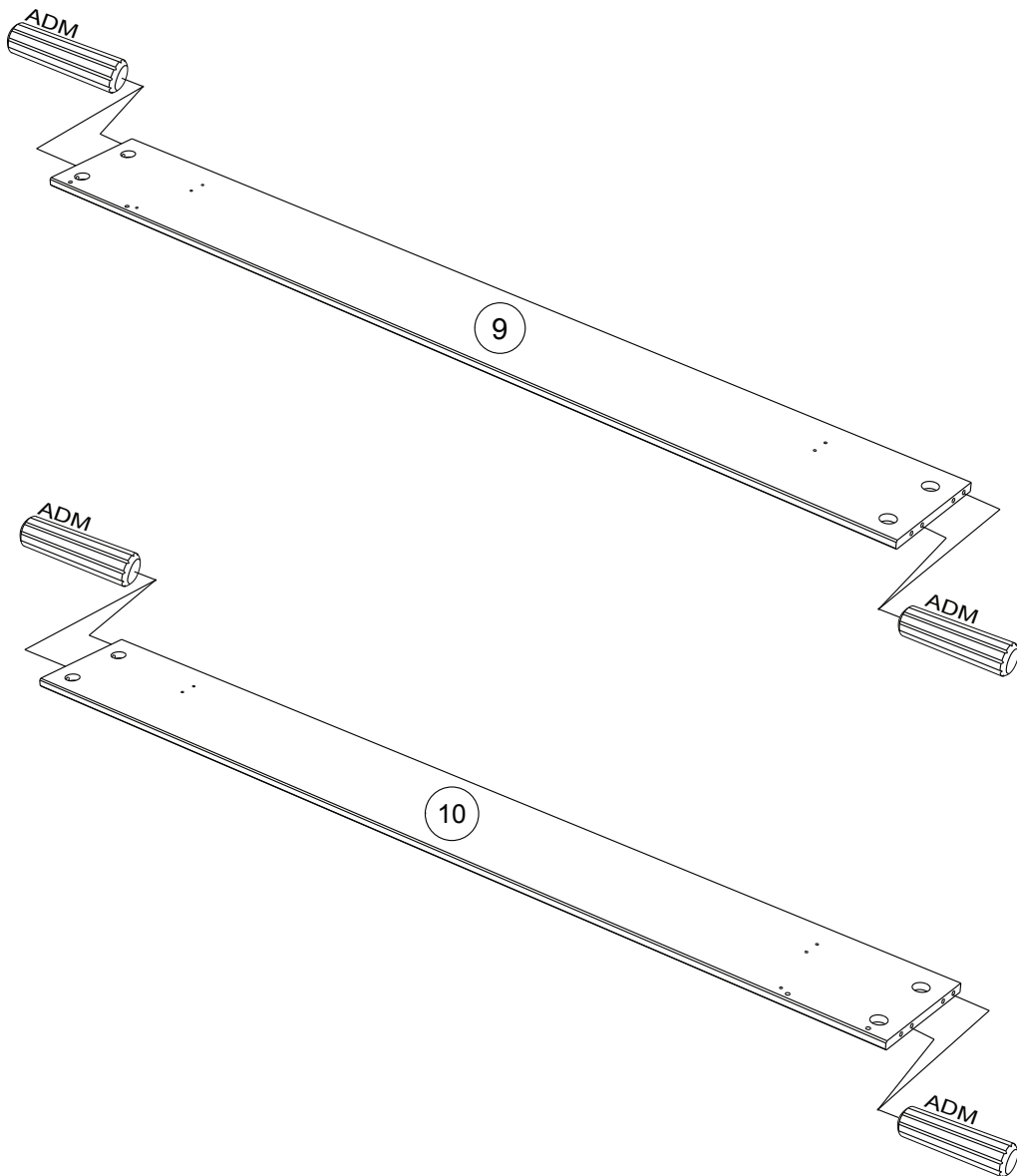
ANK x3



11

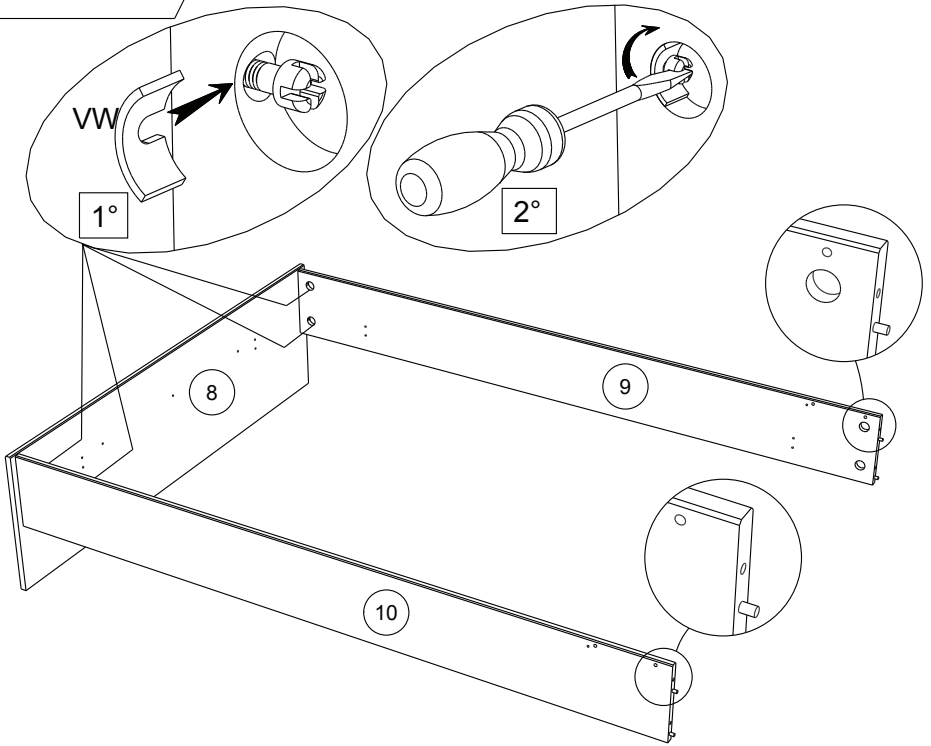


ADM x8



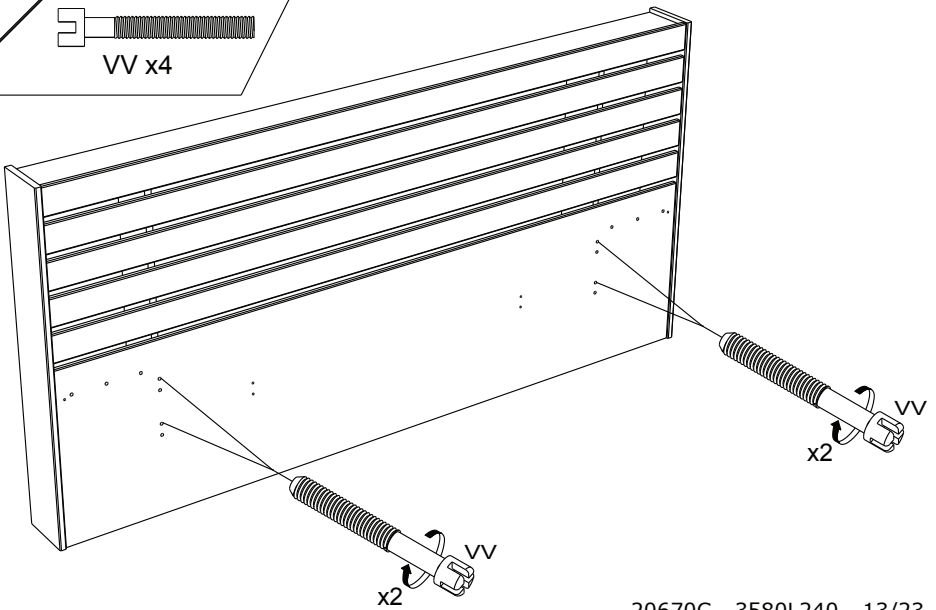
12

VV x4



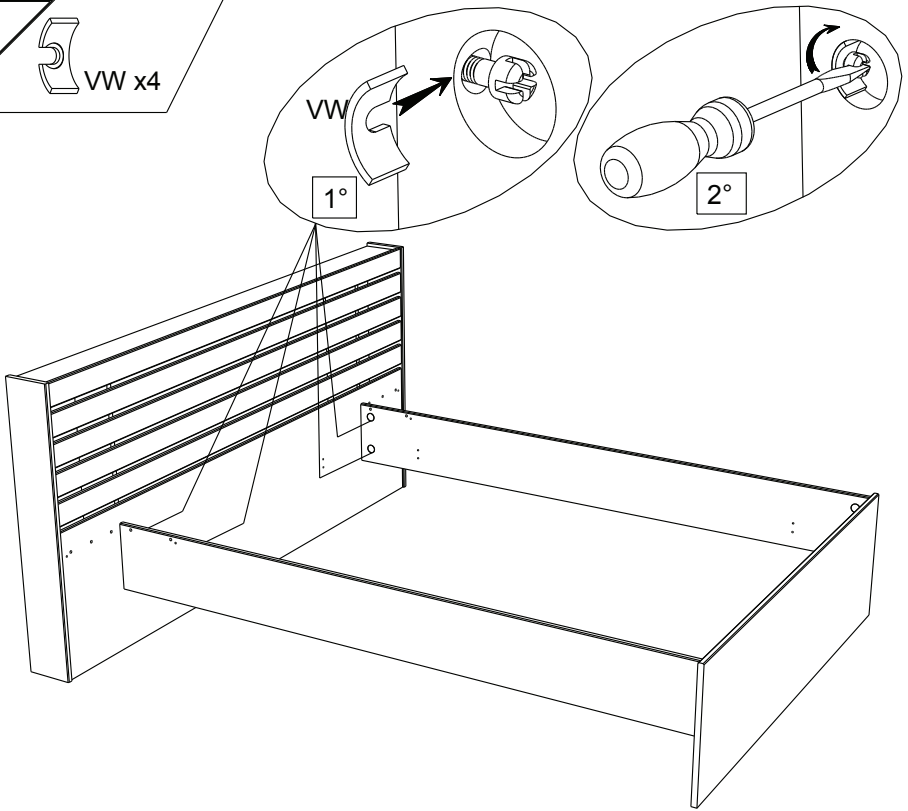
13

VV x4



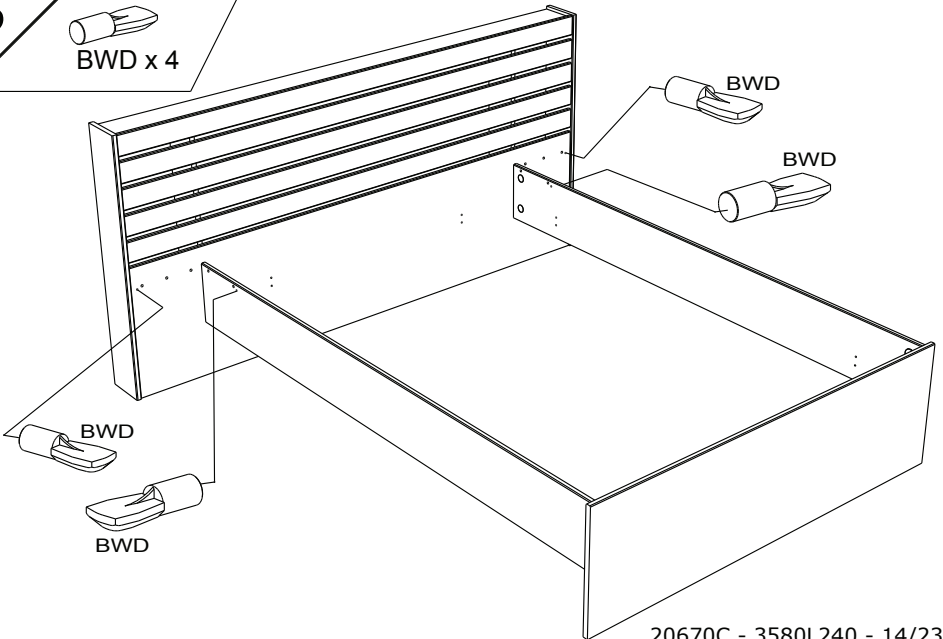
14

VW x4



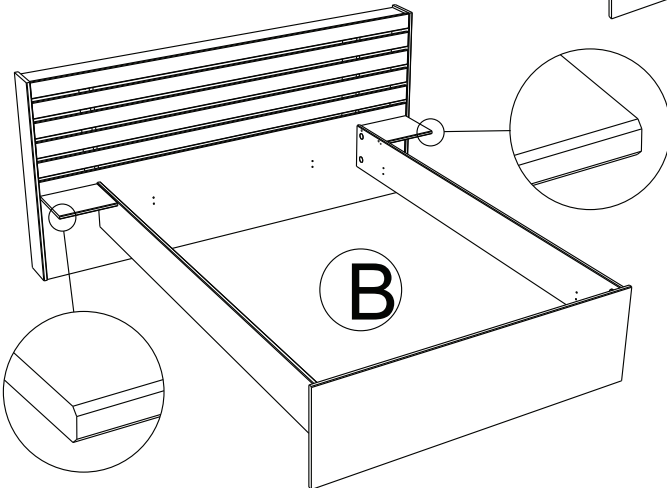
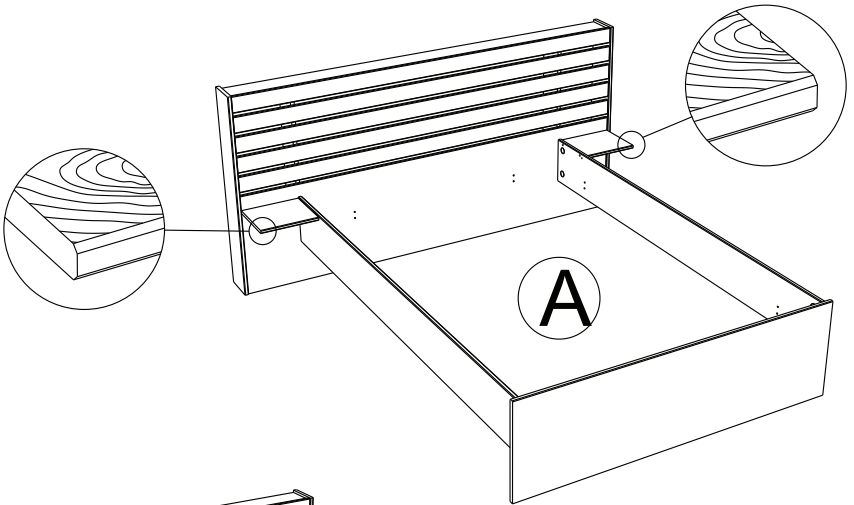
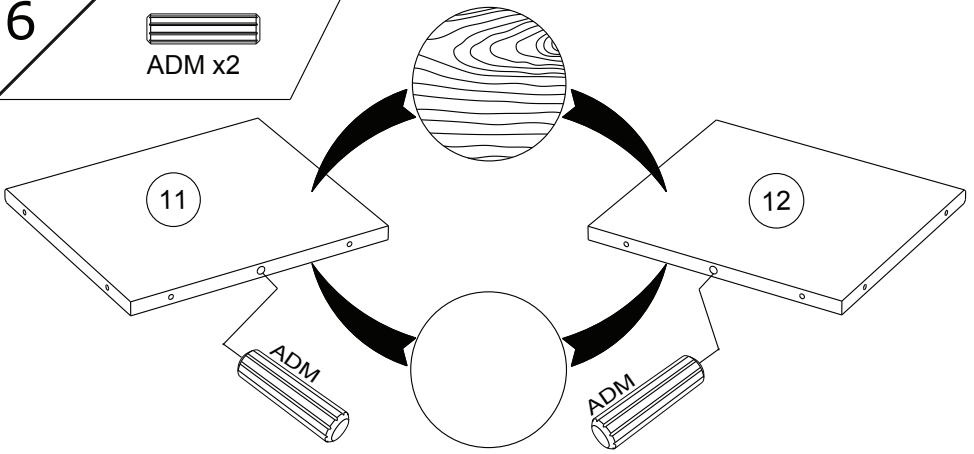
15

BWD x 4

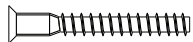


16

ADM x2



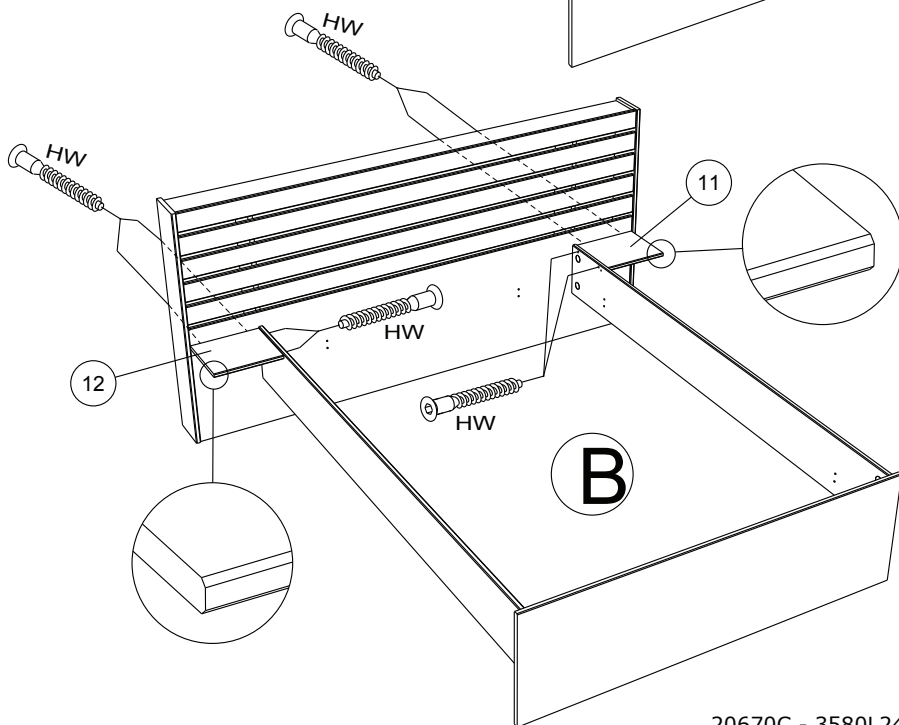
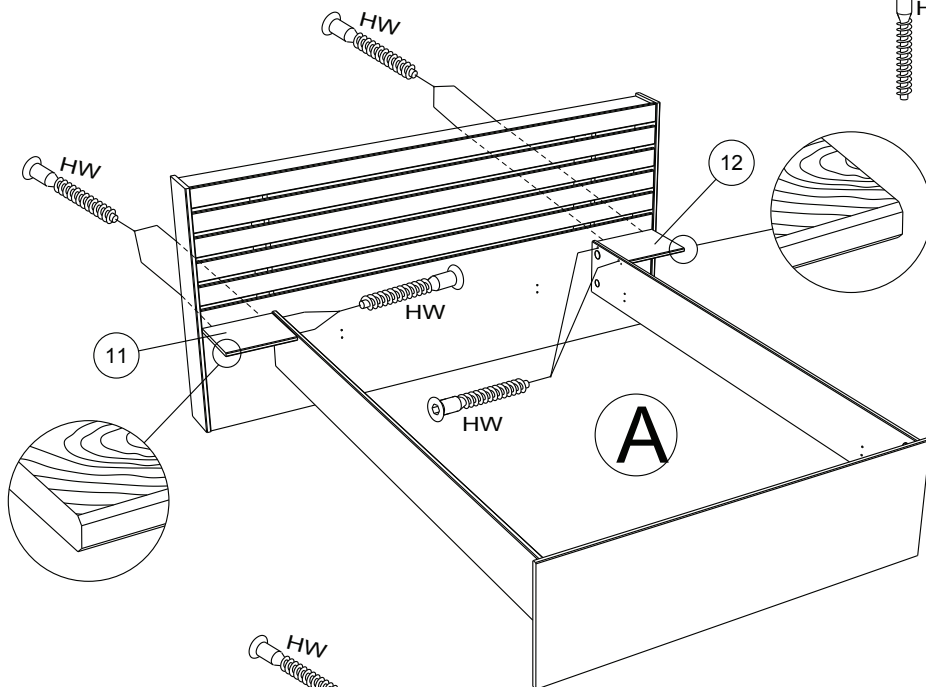
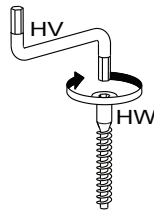
17



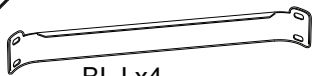
HW x8



HV x1



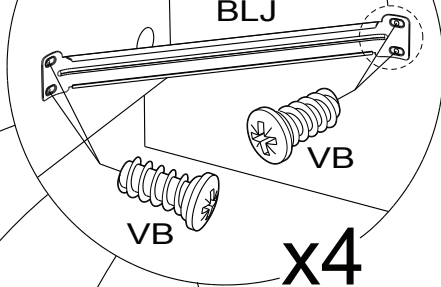
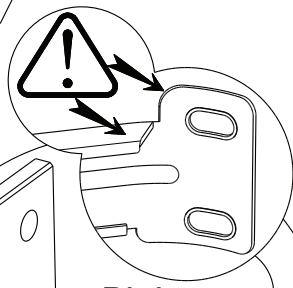
18



BLJ x4



VB x16

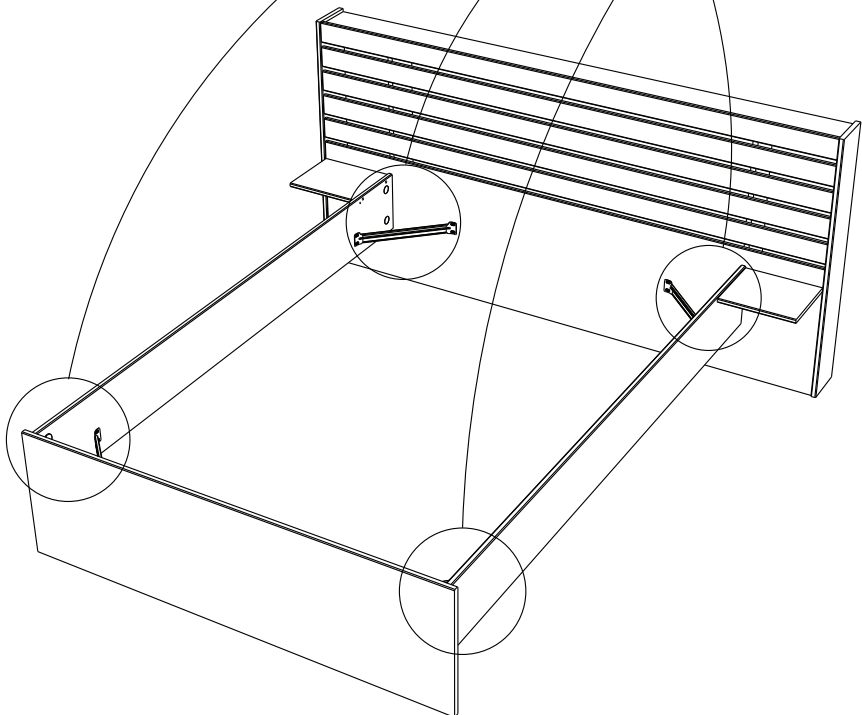


BLJ

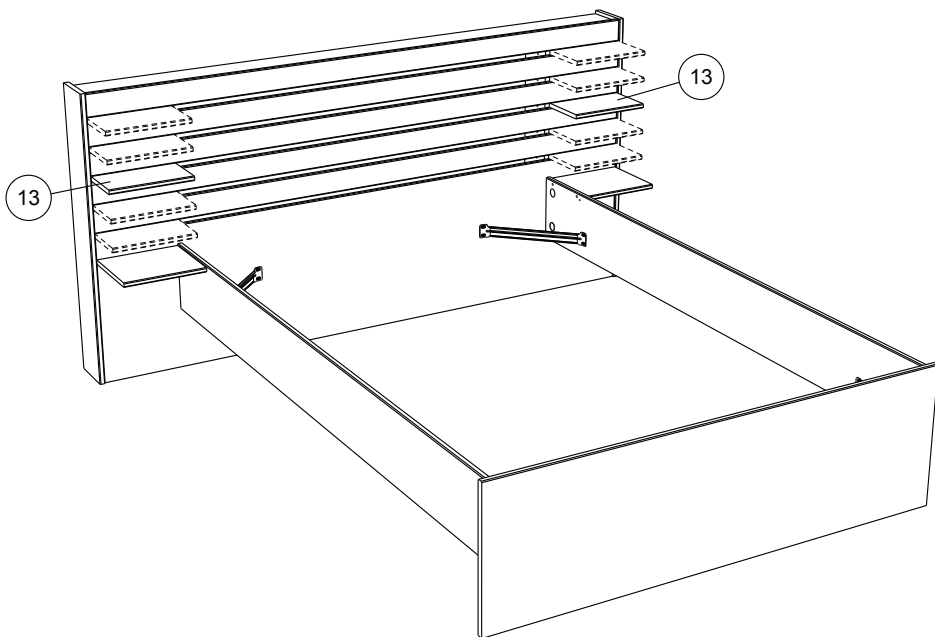
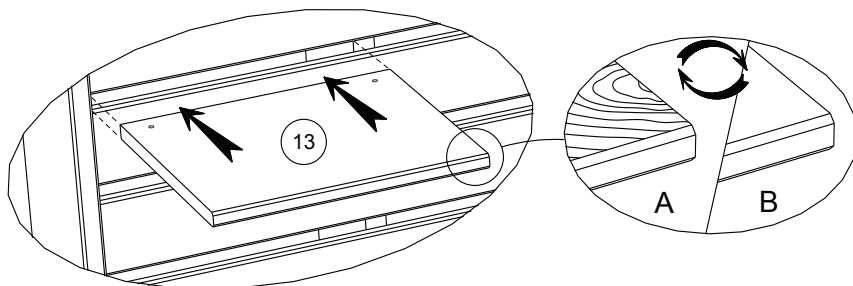
VB

VB

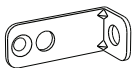
x4



19



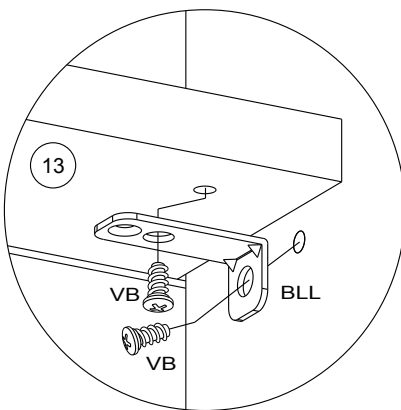
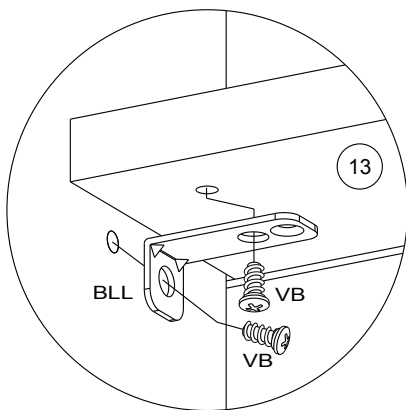
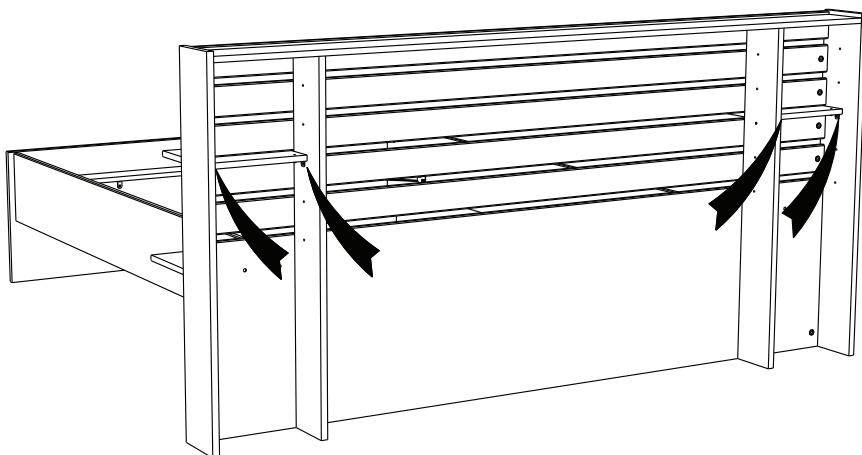
20



BLL x4



VB x8

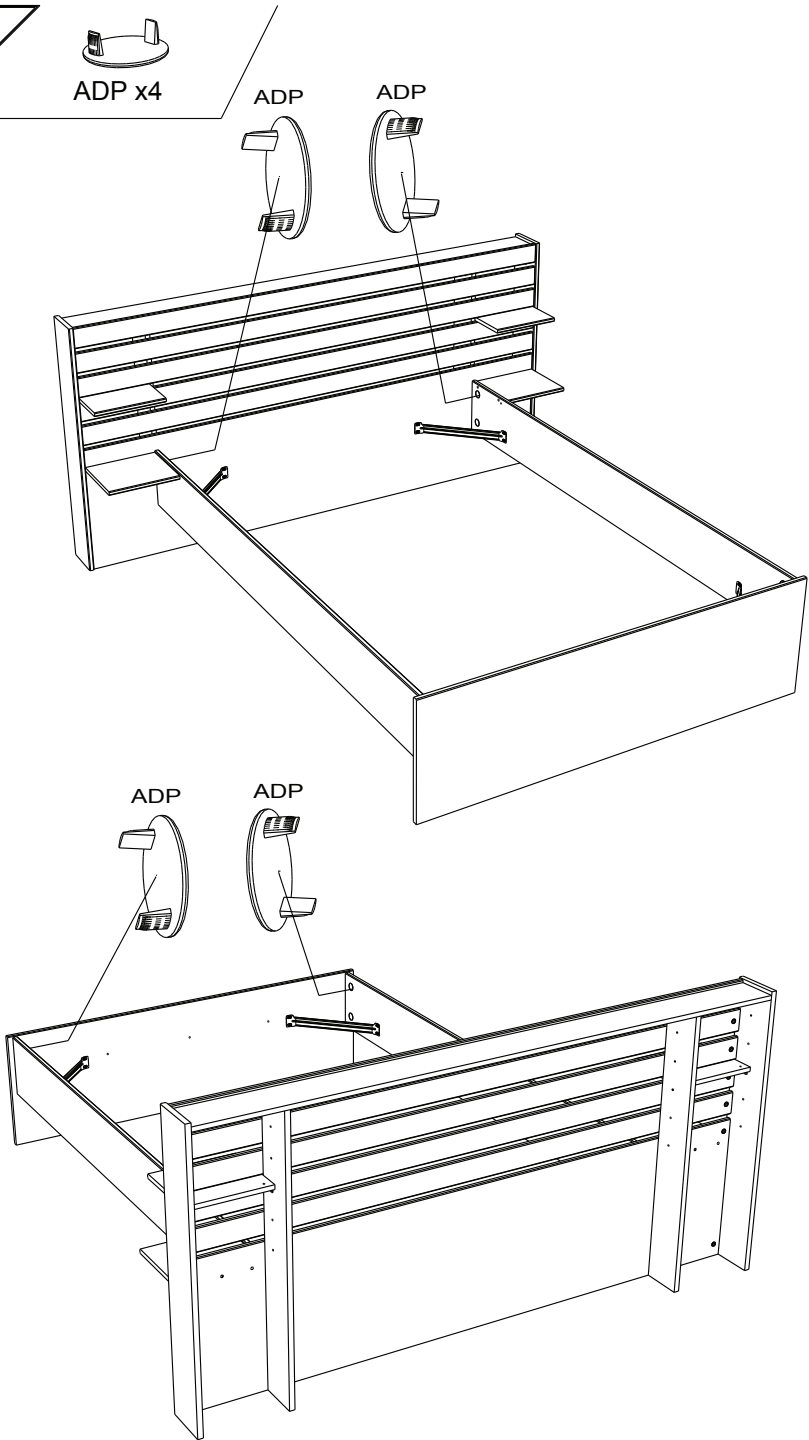


21

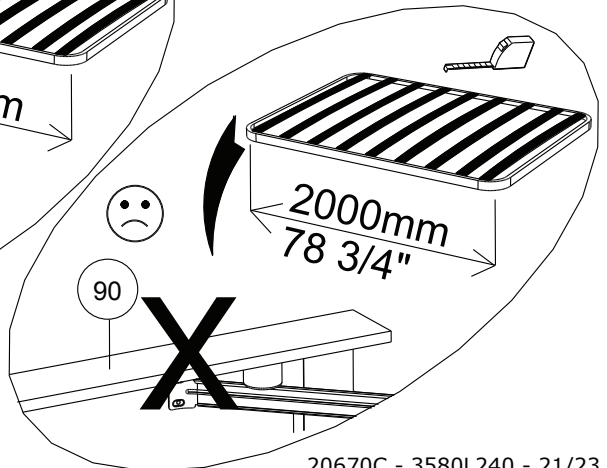
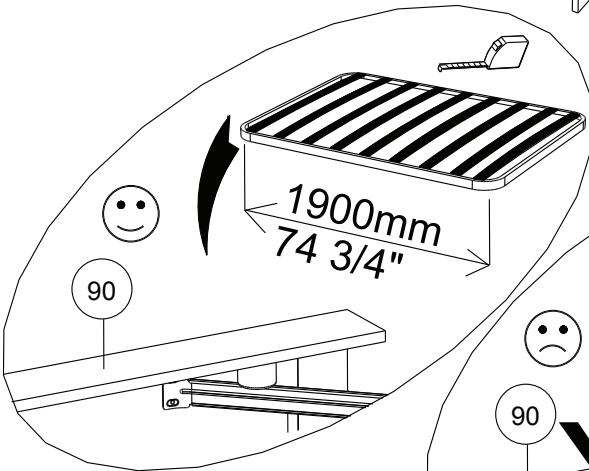
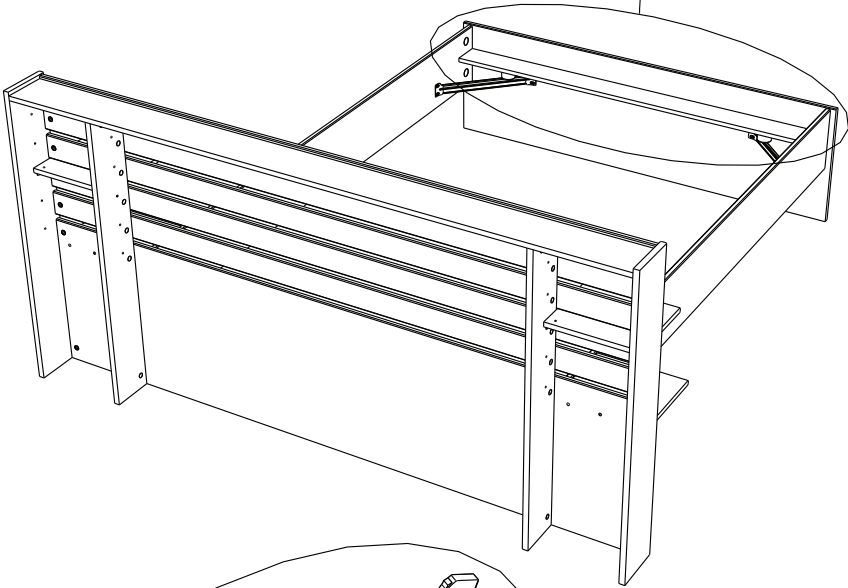
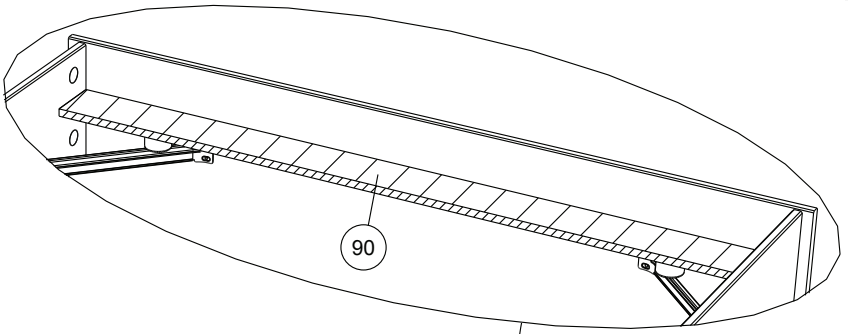
ADP x4

ADP

ADP



22



23

ANK x3

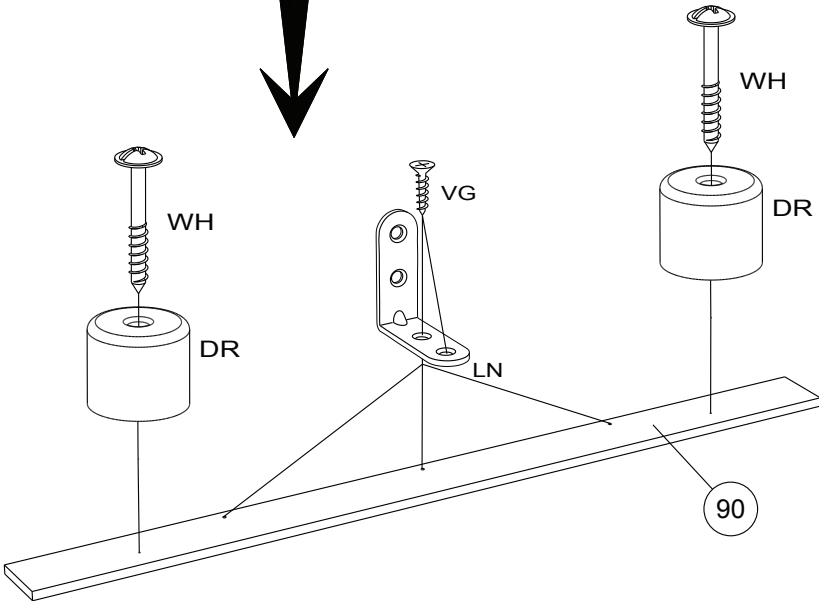
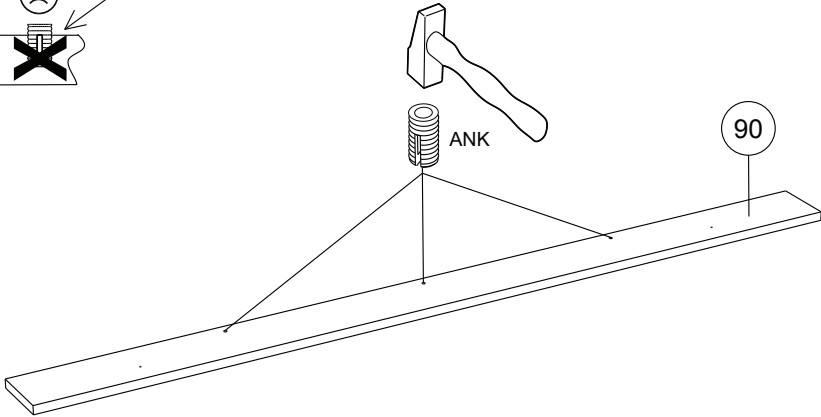
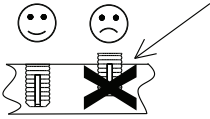
DR x2

WH x2

LN x3

VG x6

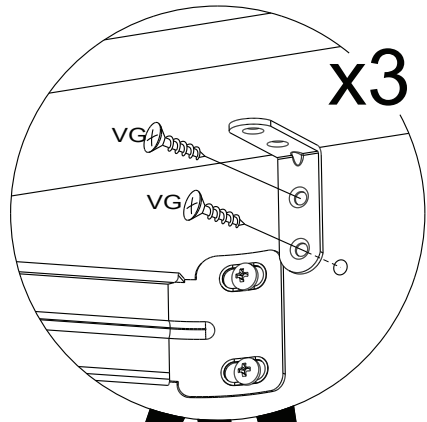
ANK



24

VG x6

7



90

